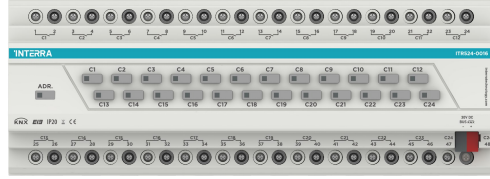


## KNX Kombo

### Çıkış Modülü



### AÇIKLAMA

Kombo modülü birçok konfigürasyon yapmaya olanak sağlayan çok yönlü bir cihazdır. Kombo modülü, bir akıllı binadaki bütün otomasyona yönelik ihtiyaçları güvenli ve etkili bir şekilde yerine getirebilmek için tasarlanmıştır. Cihazların KNX bus hattı üzerinden haberleşmesi KNX sensörleriyle bilgi alışverişi ve bina yönetim sistemi ile entegrasyon sağlar. Kombo modülü, konut ve otel sektörlerinde tüm kontrolleri sağlamak için geliştirilmiştir. Bu cihazın kullanımı, odaların verimli yönetimi ve provizyonunun sağlanmasını garanti eder. Modül çıkışlarının manuel olarak kontrolü cihazın üstündeki butonlarla yapılabilmektedir. Bu, cihazlar arasındaki bus iletişimi sorunları olduğu durumda çıkışları kontrol etmeye yardımcıdır. Kombo modülü enerjisini KNX bus hattından almaktadır. Bu sebeple, modülün enerjisi için harici bir güç kaynağına ihtiyaç yoktur. Cihaz, ETS programıyla devreye alınmaktadır. Kullanılabilir objelerin türü ve sayısı, ETS ile yapılandırılmış ayarlara bağlıdır.

### Kombo Çıkış Modülü Ailesi:

Cihaz	Girişler	Çıkışlar	Grup Adres (Maks.)	Atamalar (Maks.)
ITR504	-	4	245	245
ITR508	-	8	245	245
ITR512	-	12	245	245
ITR516	-	16	245	245
ITR520	-	20	245	245
ITR524	-	24	245	245

### Kombo Çıkış Modülü Fonksiyonellik Farklılıkları:

Cihaz	Dönüştürücü Sayısı	Çalışma Saati Sayıcısı	Lojik Kapılar
ITR504	4	ok	4
ITR508	4	ok	4
ITR512	4	ok	4
ITR516	8	ok	4
ITR520	8	x	4
ITR524	8	x	4

Türü	Tungsten	Tungsten (referans)	Elektronik Balast	LED (referans)	Floresan (referans)	Kapasitif Yük (referans)
Yük	3500 W 277 V AC	4000 W + 140 µF 277 V AC	16 A 277 V AC	600 W 220 V AC	1000 W + 120 µF 230 V AC	1000 W + 600 µF 250 V AC
Inrush (referans değer) Sarımlı Gücü-50 ms	220 A	370 A	440 A	300 A	159 A	289 A

### ANA FONKSİYONEL ÖZELLİKLER

- Kombo çıkış modülünün her çıkışı ile aydınlatma kontrolü yapılabilmektedir.
- Kombo çıkış modülünün her çıkışı ile ısıtma kontrolü yapılabilmektedir.
- Kombo modülün her çıkışı, 2 ardışık çıkışın mevcut olması, şartıyla, perde/panjur kontrolü yapılabilmektedir.
- Perde/panjur 24 V konfigürasyonu, kombo modülün 4 çıkışı ile yapılandırılmaktadır. Ancak, (\*)blokların ilk 4 çıkışı boştaysa bu mümkündür.
- 2 borulu fan coil konfigürasyonu, kombo modülün 4 çıkışı ile yapılabilmektedir. Ancak, (\*)blokların ilk 4 çıkışı boştaysa bu mümkündür.
- 4 borulu fan coil konfigürasyonu, kombo modülün 5 çıkışı ile yapılabilmektedir. Ancak, (\*)blokların ilk 5 çıkışı boştaysa bu mümkündür.
- Her bir çıkış için işlevler bunların yanı sıra zamanlama işlevleri, mantık kapıları, senaryolar, devre dışı bırakma işlevi, zorlama, çalışma saati sayacı, periyodik izleme ve geri bildirim telegremleri için farklı konfigürasyonlar yapmak mümkündür.
- Elektrik kesintisine karşı önlem için son durum koruma bellek özelliği bulunmaktadır.

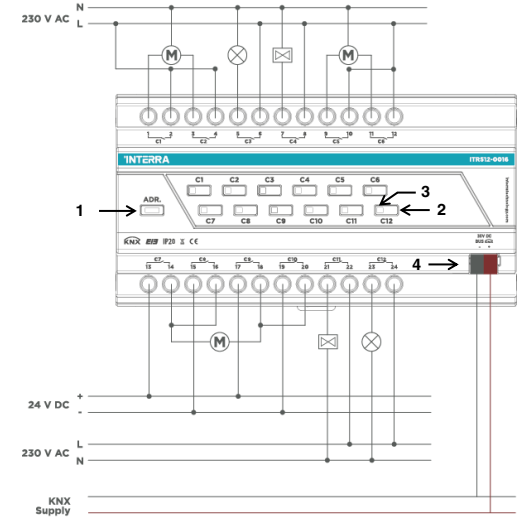
(\*): Her bir blok, C1 çıkışından başlamak üzere 6 adet çıkıştan oluşur.

**Muhtemel Bloklar :** C1-C6 , C7-C12, C13-C18, C19-C24.

### MONTAJLAMA VE GÜVENLİK TALİMATLARI

- Cihaz, sadece yetkili bir elektrikçi veya yetkili personel tarafından kurulmalı ve çalıştırılmalıdır.
- Elektrik kurulumlarının planlanması ve inşası için, ilgili ülkenin yürürlükteki ilgili şartnameleri, kılavuzları ve yönetmeliklerine uyulmalıdır.
- Ana voltajı (230 V AC) veya başka herhangi bir harici voltajı KNX veriyolunun herhangi bir noktasına bağlanılmamalıdır.
- Harici bir voltaj kaynağı bağlamak KNX sistemini tehlikeye atabilmektedir. Kurulum sırasında bu nokta göz ardı edilmemelidir.
- 230 V AC gerilim kabloları ve KNX veri yolu arasında yeterli yalıtım olduğundan emin olunmalıdır.
- Cihaz, doğrudan güneş ışığına, yağmura veya yüksek neme maruz bırakılmamalıdır.
- Cihaz mutlaka temiz, yumuşak ve nemli bir bezle temizlenilmelidir.
- Cihaza zarar verebilecek aerosol spreyler, çözücüler veya aşındırıcılar kullanılmamalıdır.
- Cihaz, sadece kuru yerlerde ve 35 mm DIN rayına montaj yapılmalıdır (TH 35).
- Cihazın erişilebilirliği ve görsel kontrolünün yapılabilmesi için erişimi kolay bir yerde bulunması gerekmektedir.

### KNX BUS HATTI BAĞLANTISI & PROGRAMLAMA



#### (1) Fiziksel Adres Butonu

Bu buton cihazlara fiziksel bir adres vermek ve KNX bus hattı varlığını doğrulamak için kullanılır. Kırmızı LED'in yanması, KNX veri yolu varlığını ve cihazın fiziksel adresleme durumunda olduğunu gösterir.

#### (2) Manuel Kontrol Butonu

Cihazdaki butonlar üzerinden çıkışlara bağlı yükler kontrol edilebilmektedir. Bu manuel kontrol, KNX veriyolundan gelen komutlardan daha önceliklidir.

#### (3) LED Göstergesi

LED butonu çıkışların durumunu gösterir. Yeşil LED yandığında, çıkış röleleri kapanır.

#### (4) KNX Konektörü

KNX bus hattının bağlantısı, cihazın gönderiminde dahil olan terminal bloğu(siyah/kırmızı) ile yapılır ve kasa yuvasına yerleştirilir.

### STANDARTLAR VE UYUMLULUK

**CE:** Cihaz, Elektromanyetik Uyumluluk Direktifi (2004/108/EC) ve Düşük Voltaj Direktifi (2006/95/EC) ile uyumludur.

**Testler şu standartlara göre yapılmıştır:**

EN IEC 62368-1:2020

EN 50561-1:2013

Ürün Kodu	ITR5XX-0016
Güç Kaynağı	KNX Güç Kaynağı
Akım Tüketimi	Maks. 20 mA
Çıkış Sayısı	4, 8, 12, 16, 20 veya 24
Çıkış Akımı	16 A @ 250 V AC, 120 veya 165 A demeraj akımı
İşletme Modu	S-Modu
Koruma Tipi	IP 20
Sıcaklık Aralığı	Çalışma (-10°C...70°C) Depolama (-25°C...100°C)
Maksimum Nem Oranı	< 90 RH
Montajlama	DIN Ray Montaj
Renk	Açık Gri ve Beyaz
Boyutlar	
4/8 çıkış	105 x 90 x 64 mm (W x H x D)-> 6 DIN ünite
12/16 çıkış	171 x 90 x 64 mm (W x H x D)->10 DIN ünite
20/24 çıkış	246 x 90 x 64 mm (W x H x D)->15 DIN ünite
Sertifika	KNX Sertifikası
Yapılandırma	ETS ile Yapılandırma

\*XX : 04, 08, 12, 16, 20 veya 24.

© 2022 INTERRA

